



Profile ściennie narożnikowe i krawędziowe
do dekoracyjnej ochrony krawędzi

2.3

Opis techniczny produktu

Zastosowanie i funkcja

Schlüter-JOLLY jest wysokiej jakości profilem wykończeniowym przeznaczonym do zewnętrznych narożników ścian oklejanych płytkami ceramicznymi, zapewniającym dobrą ochronę krawędzi. Prostokątna geometria profilu tworzy estetyczne zakończenie okładziny z płytek.

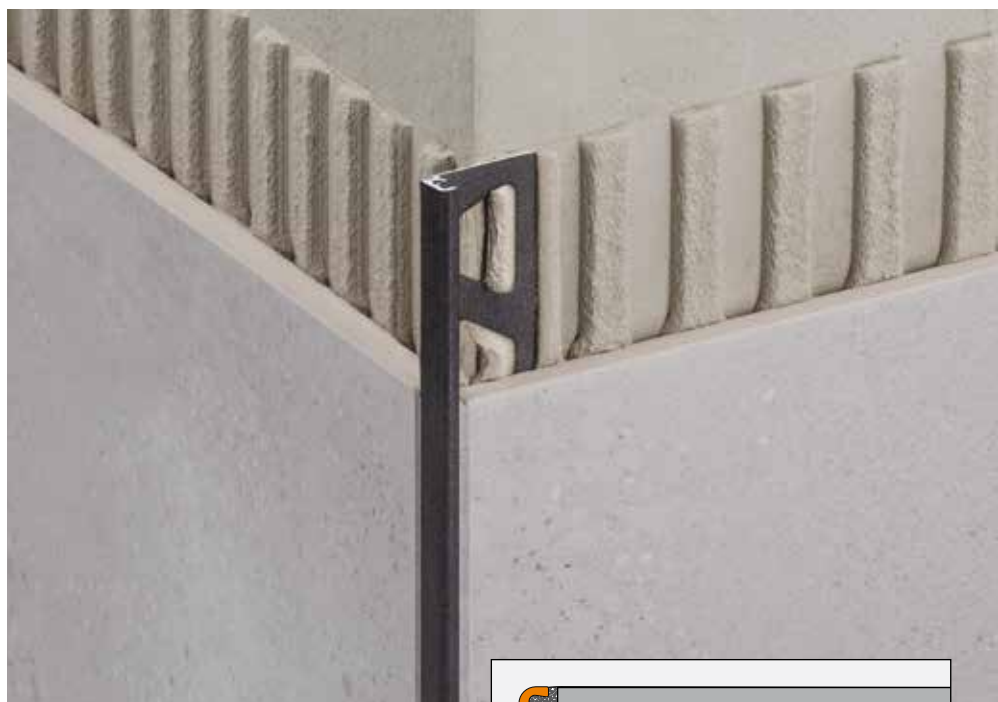
Oferowane w różnorodnych materiałach, barwach i powierzchniach licowych profile umożliwiają odpowiedni dobór kolorystyczny krawędzi zewnętrznych do kolorów płytek i spoin jak również tworzenie interesujących kontrastów.

Nadają się one też do wykończenia górnych krawędzi cokołów i wykonania precyzyjnych zakończeń krawędzi wykładzin dywanowych, okładzin z kamienia naturalnego lub wykonywanych metodą zacierania powierzchni z żywic epoksydowych w obszarze ścian.

Oprócz funkcji dekoracyjnej, profile skutecznie chronią krawędzie płytek przed ich uszkodzeniami mechanicznymi.

Dzięki umieszczonym po obu stronach dystansom możliwe jest wykonanie zdefiniowanych komór spoinowych na stykach z płytkami. Geometryczne podcięcie profilu zapewnia dodatkowe zakotwienie materiału spoinowego.

Schlüter-JOLLY-MC/-AE/-TS/-AC: ze znajdującymi się w asortymencie zakończeniami i nowo rozwiązanymi połączeniami na wtyk możliwe jest wykonanie estetycznych i dekoracyjnych narożników. Jako pomoc w wykonaniu narożników służą innowacyjne złączki z tworzywa sztucznego.



Materiał

Schlüter-JOLLY dostępne są w następujących wersjach materiałowych:

MC = mosiądz chromowany

AE = aluminium anodowane naturalne matowe

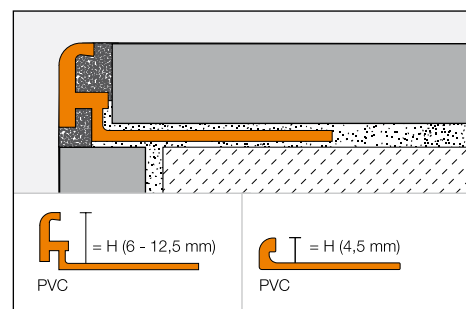
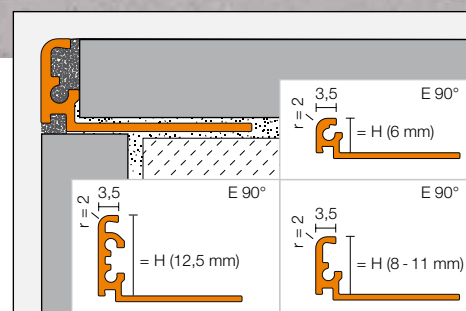
TS = aluminium powłoka strukturalna

AC = aluminium barwnie lakierowane

P = kolorowe PCV

Właściwości materiału i obszary zastosowania:

należy wyjaśnić możliwość stosowania danego rodzaju profilu w szczególnych przypadkach w zależności od oczekiwanych obciążeń mechanicznych, chemicznych lub innych działań.





Schlüter-JOLLY-MC (mosiądz chromowany) nadaje się w szczególności do narożników ścian i zakończeń, na przykład dopasowany do chromowanych armatur w łazienkach. Widoczne krawędzie należy chronić przed ścieraniem lub zarysowaniem. Należy natychmiast usunąć resztki zaprawy i materiału spoinowego.

Schlüter-JOLLY-AC (aluminium lakierowane barwnie): aluminium jest poddawane wstępnej obróbce (chromatowaniu) i powlekane proszkowo lakierem poliuretanowym. Powłoka jest odporna na promieniowanie UV i warunki atmosferyczne. Widoczne krawędzie należy chronić przed ścieraniem lub zarysowaniem.

W przypadku Schlüter-JOLLY-TS (aluminium powłoka strukturalna) mamy do czynienia z powierzchnią licową o naturalnym charakterze (dalsze właściwości – patrz Schlüter-JOLLY-AC).

Schlüter-JOLLY-AE (aluminium anodowane): dzięki uszlachetnionej anodowanej warstwie aluminium charakteryzuje się trwałością w normalnych warunkach. Widoczne krawędzie należy chronić przed ścieraniem lub zarysowaniem. Aluminium jest wrażliwe na działanie środków zasadowych. Materiały cementowe w połączeniu z wilgocią mają właściwości zasadowe i mogą prowadzić – w zależności od stężenia i czasu oddziaływania – do korozji aluminium (powstawania wodorotlenku glinowego). Z tego powodu należy natychmiast usunąć zaprawę lub materiał spoinowy z powierzchni licowej i nie należy zakrywać świeżo ułożonych powierzchni folią. Profil należy w całości osadzić w warstwie kontaktowej, żeby nie powstawały wolne przestrzenie, w których może zbierać się woda o odczynie zasadowym.

Schlüter-JOLLY-P (barwne PCV) jest wykonane z barwionego w masie twardego PCV i niewrażliwe na zagięcia lub zadrapania. Materiał jest odporny na promieniowanie UV, jednak stosowany na zewnątrz nie jest trwały kolorystycznie.

Profil Schlüter-SCHIENE-M / -A / -AE / -E: dodatkowo zwracamy uwagę na oferowane przez nas różne produkty serii Schlüter-SCHIENE, które zasadniczo znajdują analogiczne zastosowania, jak Schlüter-JOLLY, ale nadają się także do stosowania na podłogach.

Obróbka

1. Wysokość profilu JOLLY należy dobrać odpowiednio do grubości płytek i sposobu układania.
2. W miejscu, w którym ograniczone ma zostać pole z okładziną ceramiczną, nanieść klej do płytek ząbkowaną kielnią. Jeżeli Schlüter-JOLLY wbudowywany jest przy narożu ściany, należy najpierw wykonać płytki na jednej ścianie, następnie naroże drugiej ściany pokryć klejem do płytek.
3. Profil JOLLY z perforowanym w trapezowe otwory ramieniem mocującym wcisnąć w warstwę kleju i odpowiednio ustawić.
4. Perforowane ramie mocujące należy na całej powierzchni przeszpachlować klejem do płytek.
5. Graniczące z profilem płytki w miarę możliwości całkowicie zatopić w zaprawie i tak ułożyć, aby górna krawędź profilu licowała z płytką.
Wskazówka: do wyrównania tolerancji wymiarów materiału posadzkowego profil lekko wystawić przed powierzchnię lub wycofać.
6. Płytki układa się wzdłuż ogranicznika spoiny profilu, dzięki czemu powstaje równomierna spoina.
7. Wolną przestrzeń pomiędzy płytkami, a profilem całkowicie wypełnić zaprawą spoinową.
8. Delikatne powierzchnie należy obrabiać przy użyciu materiałów i narzędzi nie powodujących zarysowań lub uszkodzeń. Natychmiast usunąć ślady kleju lub zaprawy, dotyczy to w szczególności profili aluminiowych.
9. Narożniki zewnętrzne z użyciem profilu JOLLY można wykonać w zależności od potrzeb docinając je pod skosem lub z zastosowaniem opcjonalnie oferowanych naroży zewnętrznych. Przy wykonywaniu naroży zewnętrznych dostarczane w zestawie łączniki z tworzywa sztucznego służą jako pomoc do połączenia profili z narożnikami. Po zaspoinowaniu zaprawą spoinową konstrukcja uzyskuje wymaganą sztywność.



Schlüter®-JOLLY-AE



Schlüter®-JOLLY-P



Wykonanie naroży z docinaniem profilu na skos



Wykonanie naroży z kształtką narożną



Wskazówki

Schlüter-JOLLY nie wymaga szczególnej konserwacji i pielęgnacji. Do delikatnych powierzchni nie należy używać środków czyszczących o właściwościach ściernych. Uszkodzenia anodowanej powierzchni usunąć można jedynie przez ich polakierowanie.

Wskazówka: ze względu na różnice w technologiach wytwarzania nie można wykluczyć różnic w kolorystyce między profilami a narożnikami.

Przeгляд produktów:

Schlüter®-JOLLY-AE

AE = aluminium naturalne, matowe anodowane
Długość: 2,5 m

H = mm	6	8	10	11	12,5
AE	•	•	•	•	•
Narożniki zewnętrzne	•	•	•	•	•

Schlüter®-JOLLY-MC

MC = mosiądz chromowany
długość: 2,5 m

H = mm	6	8	10	11	12,5
MC	•	•	•	•	•
Narożniki zewnętrzne	•	•	•	•	•

Schlüter®-JOLLY-TS

TS = aluminium powłoka strukturalna
długość: 2,5 m

H = mm	6	8	10	11	12,5
TSI	•	•	•	•	•
TSC	•	•	•	•	•
TSBG	•	•	•	•	•
TSSG	•	•	•	•	•
TSDA	•	•	•	•	•
Narożniki zewnętrzne	•	•	•	•	•

Kolory:

- W = biały
- BW = biel brylantowa
- GS = grafitowo-czarny
- MBW = biel brylantowa matowa
- MGS = czern grafitowa matowa
- AE = alumin. anodowane naturalne matowe
- TSI = powłoka strukturalna kość słoniowa
- TSC = powłoka strukturalna kremowy
- TSBG = powłoka strukturalna beżowoszary
- TSSG = powłoka strukturalna szary kamienny
- TSDA = powłoka strukturalna ciemny antracyt
- MC = mosiądz chromowany

Schlüter®-JOLLY-AC

AC = aluminium barwnie lakierowane
długość: 2,5 m

H = mm	6	8	10	11	12,5
W	•	•	•	•	•
BW	•	•	•	•	•
GS	•	•	•	•	•
MBW	•	•	•	•	•
MGS	•	•	•	•	•
Narożniki zewnętrzne	•	•	•	•	•

Schlüter®-JOLLY-P

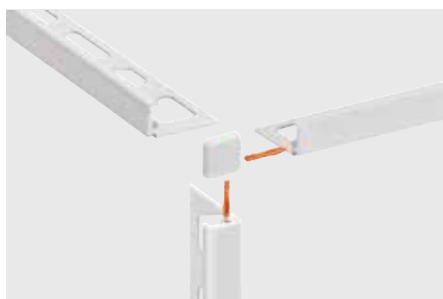
P = PCV barwne
długość: 2,5 m

H = mm	4,5	6	8	10	11	12,5
W	•	•	•	•	•	•
BW	•	•	•	•	•	•
BH	•	•	•	•	•	•
SP	•	•	•	•	•	•
PG	•	•	•	•	•	•
HG	•	•	•	•	•	•
GS	•	•	•	•	•	•

Schlüter®-JOLLY-P

P = PCV barwne
długość: 3 m

H = mm	6	8	10	11	12,5
W	•	•	•	•	•
BW	•	•	•	•	•
PG	•	•	•	•	•



Kształtka narożna do Schlüter®-JOLLY-TS (BW)



**Formularz kosztorysowy:**

_____m bieżących Schlüter-JOLLY jako profil ograniczający okładzinę lub profil narożny z ramieniem mocującym z trapezowymi otworami i ustawioną pod kątem prostym listwą wykończeniową z poszerzoną wyprofilowaną częścią czołową dostarczyć i prawidłowo wbudować w trakcie układania płytek, przestrzegając wskazówek producenta.

Zabudowę narożników zewnętrznych z profili JOLLY z metalu

- należy wliczyć w ceny jednostkowe.
- podlega osobnemu wynagrodzeniu.

Materiał:

- - MC = mosiądz chromowany
- - AE = aluminium anodowane naturalne matowe
- -TS = aluminium powłoka strukturalna
- -AC = aluminium barwnie lakierowane
- -P = barwne PCV

Wysokość profilu: _____mm

Kolor: _____

Nr artykułu: _____

Materiał: _____ €/m

Robocizna: _____ €/m

Cena końcowa: _____ €/m